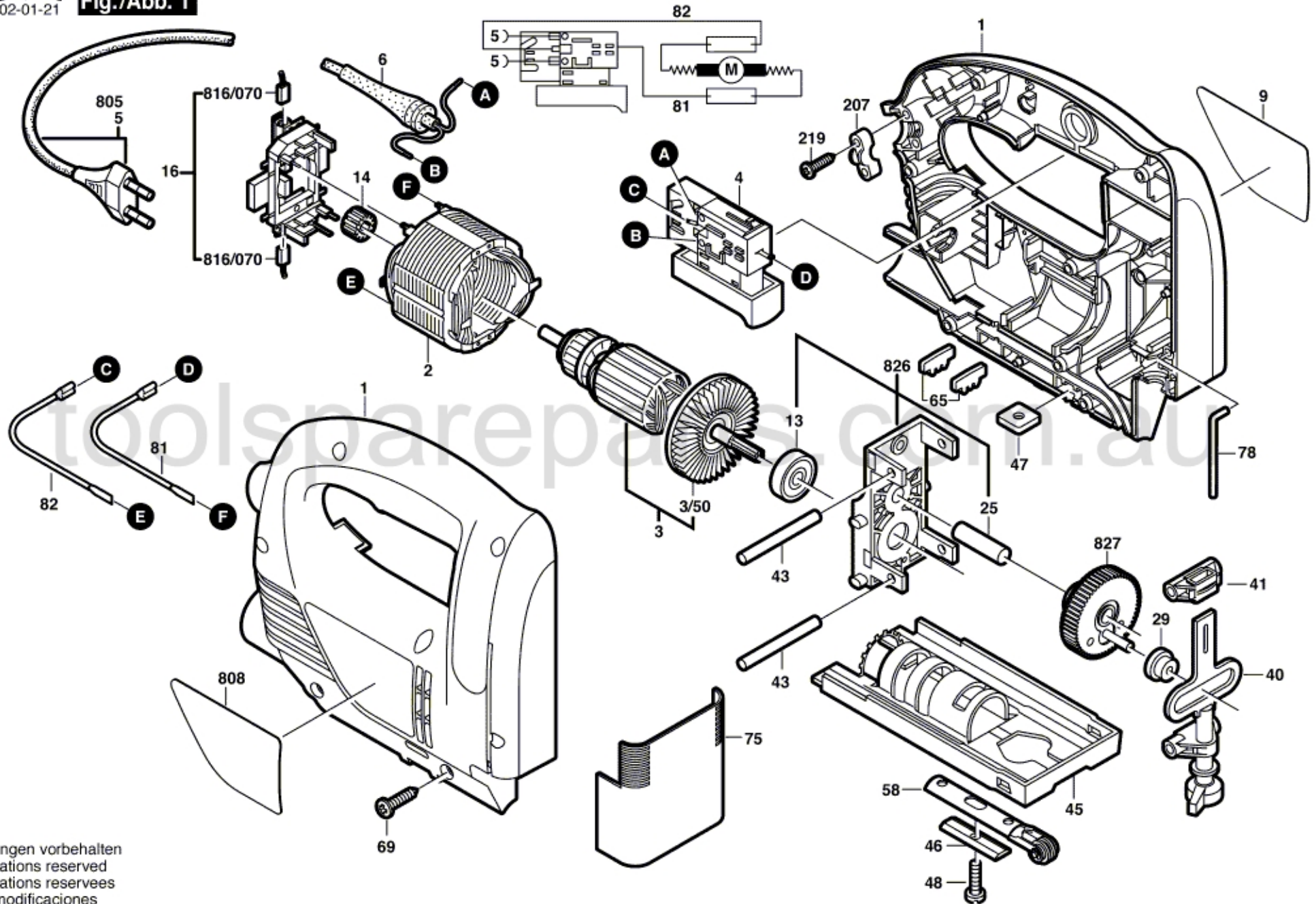


0 603 380 103

Stand ~~02-01-17~~  
Issue 02-01-21

**Fig./Abb. 1**



Änderungen vorbehalten  
Modifications reserved  
Modificaciones reservadas  
Salvo modificaciones